

SARACINESCA IN GHISA A CUNEO GOMMATO



A CORPO PIATTO Codice: 28SAR...
A CORPO OVALE Codice: 28SACOA...

Descrizione

- Valvola a saracinesca a cuneo gommato in ghisa DN350-DN600
- Massima pressione operativa: PN16
- Massima temperatura di esercizio: +70°C
- Spessore verniciatura minimo 250 micron
- Adatto per acqua potabile e fluidi non aggressivi

Standards

- Scartamento: DIN3202-1 (EN588-1)
- Flangia: EN1092-2 PN10 e PN16
- Certificata EN1074-2
- Certificata WRAS
- Certificata D.M.174

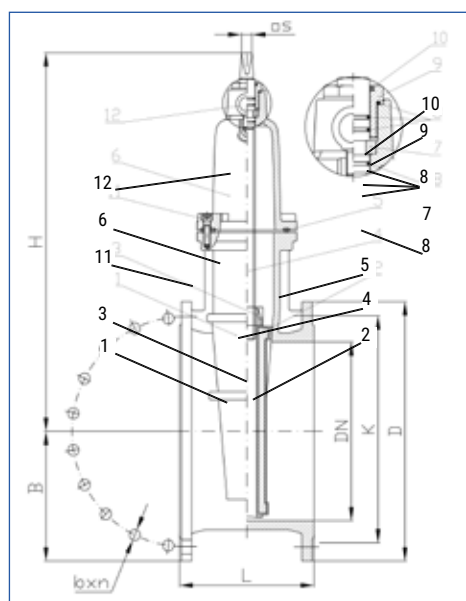


Tabella dei componenti

N.	DESCRIZIONE	MATERIALE
1	CORPO	GHISA SFEROIDALE EN-GJS-400-18/ EN-GJS-500-7
2	CUNEO	GHISA SFEROIDALE EN-GJS-400-18/ EN-GJS-500-7 CON RIVESTIMENTO IN EPDM
3	DADO DEL CUNEO	BRONZO ALLUMINIO CuAl10Ni5Fe4
4	STEMO	ACCIAIO INOX SS420
5	GUARNIZIONE PRINCIPALE	EPDM
6	CAPPELLO	GHISA SFEROIDALE EN-GJS-400-18/ EN-GJS-500-7
7	VITE DI SUPPORTO	OTTONE
8	O-RING	EPDM
9	MADREVITE	OTTONE DZR
10	GUARNIZ. PARAPOLVERE	EPDM
11	VITI DEL CAPPELLO	ACCIAIO A2-70
12	GANCI DI SOLLEVAMENTO	ACCIAIO ZINCATO

Tabella dimensionale

DN	350	400	450	500	600	
PN	10/16	10/16	10/16	10/16	10/16	
L	F4	290	310	330	390	
	F5	-	600	-	700	800
H	760	840	965	1005	1150	
B	260	290	320	357.5	420	
K PN16/PN10	460/470	515/525	515/525	620/650	725/770	
bxn PN16/PN10	23x16 / 28x16	28x16 / 31x16	28x16 / 31x16	28x20 / 34x20	28x20 / 37x20	
D	520	580	580	715	840	
Coppie di chiusura (Torque)	300	350	400	450	550	
Dimensione del quadro	27.3	27.3	27.3	32.3	32.3	
Peso	F4	158	201	269	344	543
	F5	-	250	-	402	642